

Инструкции по установке, использованию и техническому обслуживанию.

Конвекционные паровые печи с цифровым управлением для
профессионального использования.

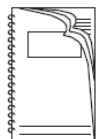
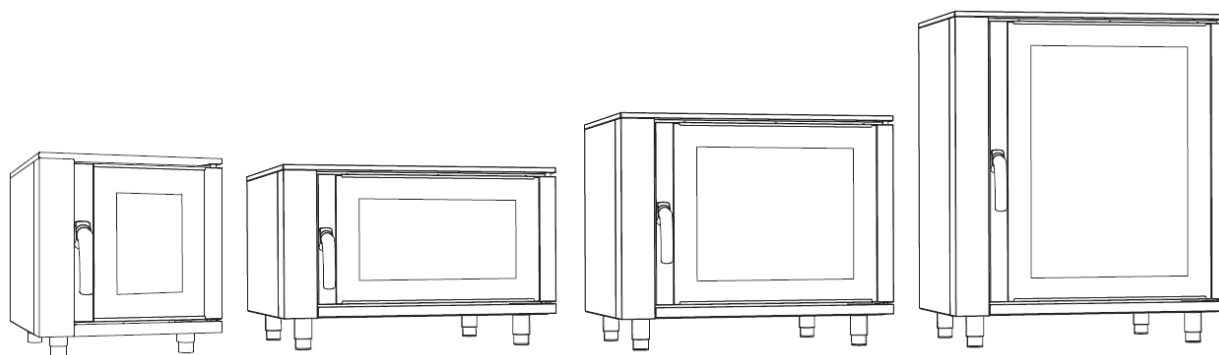
Модели:

MEGA523...

MEGA440...

MEGA640...

MEGA1040...



Перед установкой и применением оборудования внимательно прочитайте инструкции.

Глава 1 – Введение.

Об этой инструкции.

Благодарим за оказанное доверие, которые вы выразили, покупая наше оборудование. Мы хотим надеяться, что вы внимательно прочтаете предлагаемые информационные буклеты перед использованием печей.

Данная инструкция по эксплуатации содержит все материалы, которые вам могут понадобиться для корректного использования и технического обслуживания печи. Основной задачей данной инструкции по эксплуатации является пошагово ознакомить пользователя и объединить все его знания, человеческие ресурсы и необходимые материалы для обеспечения безопасного и долгосрочного использования печи.

Данная инструкция по эксплуатации должна быть передана лицу, которое является ответственным за эксплуатацию и регулярное техническое обслуживание печи, и которое обязано хранить данную инструкцию в безопасном, сухом и подходящем месте, доступную для ознакомления, консультаций и регулярных работ с печью. В случае повторной продажи печи, инструкция должна всегда передаваться вместе с печью.

Данная инструкция по эксплуатации также адресована операторам, которые ответственны за установку и внеочередное сервисное обслуживание.

Целевое назначение данного прибора и его конфигурации являются единственными, которые предусмотрены производителем: не предпринимайте попыток использования оборудования ни в каких иных целях.

Обозначенное целевое назначение доступно только для оборудования, которое находится в наилучшем состоянии, у которого отсутствуют какие-либо замечания по конструктивной, механической и инженерной составляющим оборудования.

Производитель не несет никаких гарантийных обязательств в случае некорректного использования или использования неквалифицированным персоналом, в случае изменений и/или ремонта, произведенного пользователем или неавторизованным персоналом, или в случае использования неоригинальных запасных частей или запасных частей, которые не соответствуют спецификации на данное оборудование.

Данная инструкция по эксплуатации должна храниться до тех пор, пока не будет завешена полная соответствующая утилизация оборудования, инструкция должна храниться в хорошем состоянии и быть доступной для ознакомления и консультаций в любое время. В случае потери или порчи данной инструкции, дополнительная копия может быть предоставлена поставщиком или напрямую производителем.

Данная инструкция по эксплуатации содержит описание использования цифрового управления печи.

Данная инструкция всегда должна находиться в комплекте с электромеханической инструкцией по эксплуатации печи для обеспечения корректной установки, использования и технического обслуживания.



Страницы, обозначенные данным символом, всегда должны находиться в комплекте с электромеханической инструкцией по эксплуатации для обеспечения корректной установки, использования и технического обслуживания.



В случае возникновения непонимания перевода следующего текста, пожалуйста, обратитесь к версии инструкции на Итальянском языке.

Глава 2 – Инструкция по эксплуатации.

Панель управления и инструкция для цифрового управления.

P1 Кнопка ВКЛ/ ВЫКЛ.

P2 ВКЛ/ ВЫКЛ подсветки.

P3 Начало/ остановка приготовления.

P4 Настройка скорости вращения вентилятора и выбор режима быстрого охлаждения.

P5 Настройка функции внутреннего датчика температуры (ОПЦИОНАЛЬНО).

D1 Экран температуры.

D2 Экран времени, автоматического предварительного разогревания и функции внутреннего датчика температуры.

D3 Экран регулировки пара и скорости вращения вентилятора.

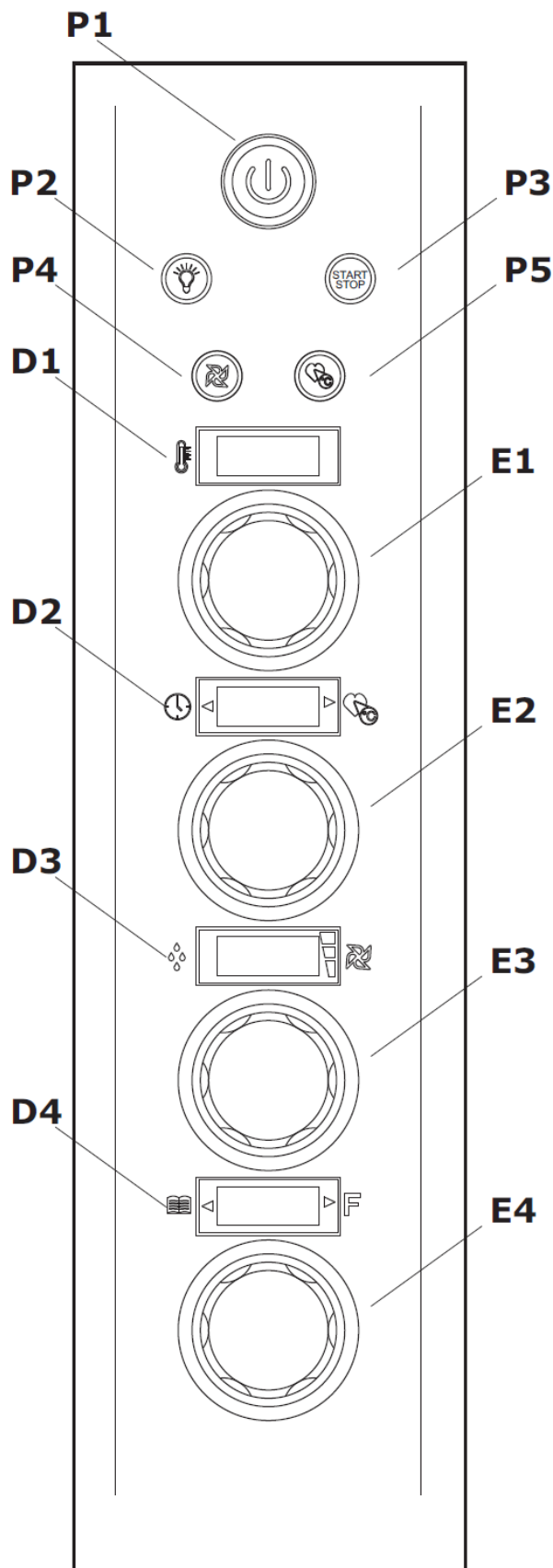
D4 Экран программ.

E1 Ручка настройки температуры.

E2 Ручка настройки таймера, внутреннего датчика температуры и автоматического предварительного разогревания.

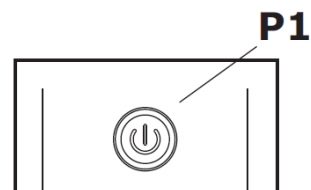
E3 Ручка настройки подачи пара и скорости вращения вентилятора.

E4 Ручка настройки режимов приготовления (программ).



ВКЛ/ВЫКЛ.

После подключения прибора к сети электропитания и подачи напряжения на прибор, кнопка **P1** начинает мигать. Это означает, что печь активирована, но находится в режиме ожидания. При нажатии на эту кнопку, печь включится, включится подсветка камеры для приготовления, и панель управления автоматически перейдет в режим задания параметров для приготовления пищи. Для выключения печи необходимо повторно нажать на кнопку **P1**.



Если с печкой не будет производиться никаких действий, то после истечения заранее заданного временного интервала печь автоматически перейдет в режим ожидания.

НАСТРОЙКИ.

При включении печи, экран активируется. Активные кнопки подсвечиваются, и на экране отображаются значения, заданные по умолчанию.

Ввод значений параметров производится последовательно по инструкции. Когда введенный параметр подтвержден, он автоматически переключается на задание следующего параметра. Для подтверждения параметра, заданного по умолчанию, или заново введенного параметра нажмите клавишу **P3** (Начало/ остановка приготовления). После задания параметров клавиша **P3** начинает мигать, потому что теперь вы можете начать приготовление. В любом случае, существует возможность изменения любого параметра до начала или во время приготовления пищи.

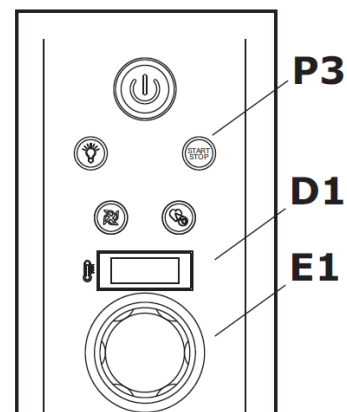
Начало/ остановка цикла приготовления пищи.

После задания всех параметров кнопка **P3** начинает мигать. Это показывает, что вы можете начать цикл приготовления пищи с заданными параметрами, нажав на кнопку **P3**.

Во время приготовления пищи в любое время вы можете изменить все заданные параметры.

Для остановки приготовления пищи необходимо нажать на кнопку **P3**, при этом печь остановит текущий цикл приготовления, и на экране отобразятся параметры, заданные перед началом приготовления.

Если во время приготовления пищи будет открыта дверь, то приготовление пищи будет временно приостановлено, оно возобновится сразу же, как только дверь будет снова закрыта.



Температура.

После включения печи экран задания температуры **D1** начнет мигать, также как и светодиод, соответствующий ручке настройки **E1**. Это означает, что вы можете изменить заданное значение температуры.

Для задания значения температуры, которое отличается от значения, заданного по умолчанию, вам необходимо повернуть ручку **E1** для установки нужного значения и нажать ее для подтверждения ввода. Если вы ходите подтвердить значение, заданное по

умолчанию, вам необходимо нажать на ручку **E1** или подождать 10 секунд, тогда значение температуры будет автоматически подтверждено без каких-либо действий.

Значение температуры может быть изменено в любое время, для этого необходимо нажать на ручку **E1**. Экран температуры начнет мигать, и затем вы можете задать новое значение. Во время цикла приготовления на экране **D1** вы можете видеть текущее значение температуры внутри камеры для приготовления. Если вы нажмете на ручку **E1**, вы сможете увидеть заданное значение температуры, которое может быть изменено при помощи вращения ручки. Для подтверждения ввода значения температуры вам необходимо нажать на ручку **E1** или подождать приблизительно 10 секунд.

Максимальное значение температуры соответствует 270 °С.

Время приготовления.

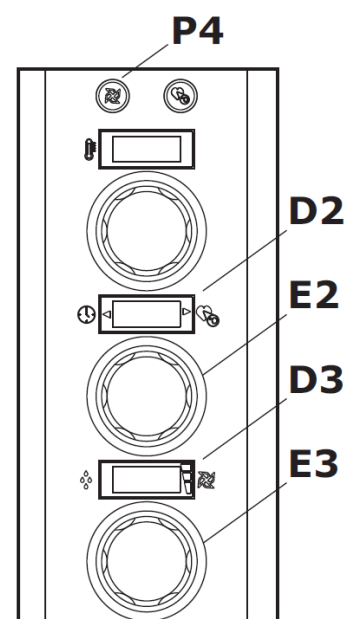
Когда экран **D2** и красный светодиод, который обозначает ручку **E2**, мигают, вы можете выбрать желаемое время поддержания заданной температуры. Для задания времени приготовления вам необходимо повернуть ручку **E2** и нажать на нее для подтверждения ввода. Если никаких других действий совершено не будет, то после 10 секунд ожидания этот параметр будет автоматически сохранен. Величина этого параметра может быть изменена в любое время при помощи нажатия на ручку **E2** и ее вращения. Возможно, вводить значение времени до 9 часов 59 минут, а также доступен режим «бесконечность» (на экране будет отображаться «Inf»).

Во время приготовления пищи на экране отображается обратный отсчет от заранее заданного времени приготовления. После окончания цикла приготовления на экране появится мигающее предупреждение, а также вы услышите прерывистый предупреждающий сигнал. Для прекращения звучания сигнала вам необходимо нажать на кнопку или ручку.

Увлажнение и подача пара.

Экран **D3** показывает значения параметров увлажнения во время цикла приготовления пищи. Когда экран мигает, вы можете задать требуемое значение влажности в диапазоне от 10% до 100%.

Если вы не зададите никакого значения, то на экране появится надпись «PUSH», которая означает, возможность подачи некоторого количества пара внутрь камеры для приготовления «вручную». Для выполнения данной операции вам необходимо нажать на ручку **E3**. Если печь не разогрета до температуры больше 100 °С, подача пара внутрь камеры для приготовления не допускается.



Если вы хотите изменить настройки смешанного режима или режима подачи пара, вы можете задать новые значения при помощи вращения ручки **E3** и подтвердить ввод новых значений нажатием на ручку.

Вы можете изменить уровень влажности в любой момент во время цикла приготовления.

Скорость вращения вентилятора.

Справа от экрана **D3** вы можете видеть светодиодную шкалу (3 уровня) регулировки скорости вращения вентилятора печи.

Когда отметки на шкале мигают, вы можете изменить значение параметра, вращая ручку **E3**, и выбрать необходимое значение, соответственно от максимального (сверху) до среднего и минимального (снизу), скорости вращения вентилятора.

Для подтверждения ввода значения параметра вам необходимо еще раз нажать на ручку **E3** или на кнопку **P4**, также можно подождать 10 секунд без совершения каких-либо действий с печкой.

Настройка функции внутреннего датчика температуры (опционально).

При помощи клавиши **P5** вы можете выбрать режим внутреннего датчика температуры. На экране **D2** будет отображаться значение температуры внутреннего датчика.

После нажатия на клавишу **P5**, когда экран **D2** мигает, вы можете задать значение температуры внутреннего датчика при помощи ручки **E2**, а затем подтвердить выбранное значение нажатием на ручку. Значение температуры для внутреннего датчика может находиться в диапазоне от 30 до 99 °C.

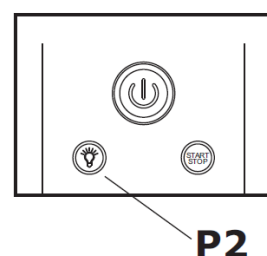
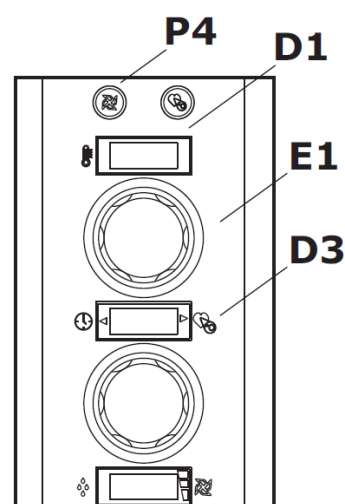
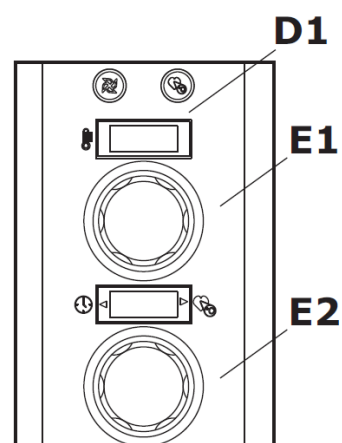
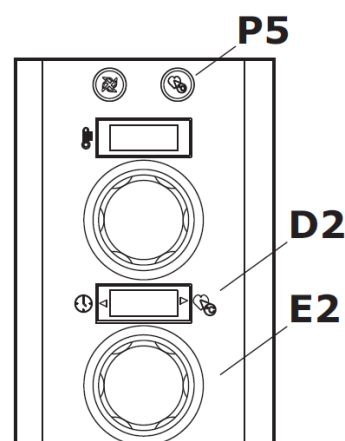
Если вы ходите переключиться из режима контроля времени в режим контроля температуры внутреннего датчика, вам необходимо остановить текущий цикл приготовления и, затем, нажать клавишу **P5** и выбрать требуемый режим приготовления, как описано выше.

При достижении заданного значения температуры приготовления, на экране **D2** появится предупреждение и прерывистый звуковой сигнал. Для прекращения подачи сигнала вам необходимо нажать на клавишу или ручку.

ПРЕДВАРИТЕЛЬНЫЙ РАЗОГРЕВ.

Контроллер управления печью дает вам возможность использовать предварительный разогрев перед началом приготовления.

Для задания предварительного разогрева, когда вы выбираете время приготовления пищи, вам необходимо нажать и держать ручку **E5** 5 секунд до появления на экране сообщения



«PrE», которое означает, что функция предварительного разогрева активирована. Нажав на ручку **E1**, вы можете задать температуры предварительного разогрева, которая будет отображаться на экране **D1**. Об окончании этой функции сообщает мигающее предупреждение и звуковой сигнал.

Когда цикл предварительного разогрева завершен, если вы откроете дверь печи или не зададите какую-либо другую температуру приготовления, температура предварительного разогрева будет автоматически сохранена для использования как рабочая температура во время цикла приготовления пищи.

ОХЛАЖДЕНИЕ.

Когда цикл приготовления завершен, вы можете активировать функцию быстрого охлаждения печи при помощи нажатия и удерживания кнопки **P4** на протяжении 5 секунд. На экране **D3** вы увидите сообщение «гаFF», которое обозначает активацию этого режима.

На экране **D1** появится значение температуры, которое установлено для охлаждения. Вы можете задать другое значение, нажимая на ручку **E1**.

Когда начинается охлаждение, на экране появляется сообщение об открытии двери печи, для выбора требуемой функции.

ВКЛ/ ВЫКЛ подсветки.

Также возможно включить или выключить подсветку внутри камеры для приготовления печи в любой момент времени. Для этого необходимо нажать на клавишу **P2**.

НАСТРОЙКА ПРОГРАММЫ.

Цифровая панель управления печи обеспечивает управление 60 рецептами программ для каждой из 5 фаз приготовления. Для входа в программное меню вам необходимо включить печь и нажать ручку **E4**.

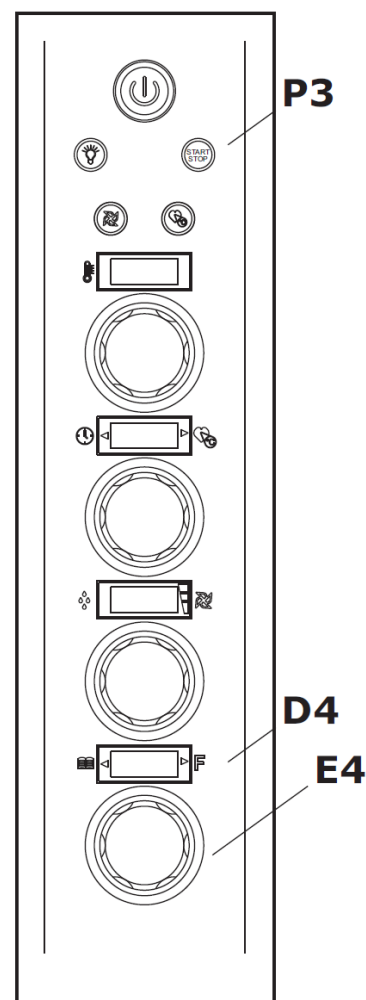
На экране **D4** автоматически появятся два идентификационных числа, которые разрешают вам выбирать программу и индикатор фазы для выбора фазы.

Если вы нажмете **E4**, когда вы находитесь в меню рецептов, то вы перейдете от программ к фазам.

Вы можете выйти из этого режима через позицию «--»

Настройка новой программы.

Для ввода нового рецепта вам необходимо выбрать свободную позицию при помощи ручки **E4** (вы можете определить, что программа пустая, когда на экране фазы отображается число «0») и, затем, подтвердить выбор повторным нажатием на ручку **E4**. Таким образом, вы автоматически переходите в саморегулирующийся режим для ввода первых параметров приготовления. Для запоминания этих значений необходимо нажимать ручку **E4** до тех пор, пока на экране **D4** не появится сообщение «MEM». Если вы хотите изменить эти значения, то вам



необходимо нажать ручку **E4**, изменить значения и сохранить их так, как описано выше.

Во время первой фазы приготовления каждой программы вы можете задать автоматический предварительный разогрев так, как описано в разделе «Предварительный разогрев».

После нажатия на ручку **E4** на экране фазы начнет мигать соответствующие числа, которые означают, что вы можете выбрать следующую фазу для настройки и сохранения. На этом шаге вы можете ввести параметры приготовления новой фазы и в конце подтвердить их ввод и сохранить их при помощи нажатия на ручку **E4**.

Вы можете переходить к новому рецепту/ фазе при помощи нажатия на ручку **E4**.

Начало/ остановка программы приготовления.

Для начала приготовления пищи войдите в меню рецептов, нажимая на ручку **E4**, выберите программу и начните цикл приготовления при помощи нажатия на клавишу **P3**. На экране **D4** вы сможете увидеть мигающее число текущей фазы и общее количество фаз в программе.

Если во время цикла приготовления вы хотите вручную перейти к следующей фазе, то вам необходимо нажать и держать ручку **E4** до тех пор, пока на экране **D4** не отобразится номер следующей фазы. Если вы хотите остановить текущую программу, то вам необходимо нажать на клавишу **P3**.

Если вы откроете дверь печи во время цикла приготовления, то цикл приготовления остановится и возобновится только после закрытия двери. Цикл возобновится с прерванного момента.

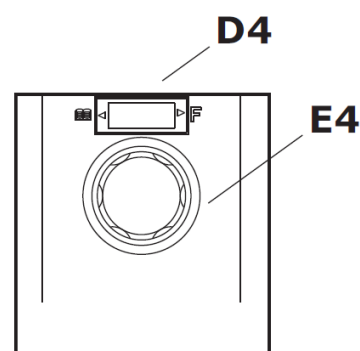
Изменение параметров программ.

Вы можете изменить значения параметров фазы программы приготовления пищи в любое время. Войдите в меню программы при помощи нажатия на ручку **E4**, выберите рецепт и фазу, которую вы хотите изменить. Затем вам необходимо продолжить изменение параметров при помощи соответствующей ручки.

За сохранения новых параметров вам необходимо нажать **E4** до появления надписи «MEM» на экране **D4**.

Во время цикла приготовления также возможно изменение параметров выполняющейся фазы в любое время.

Если какие-либо изменения сделаны, когда цикл завершен, удерживайте ручку **E4** до появления текста «MEM» на экране **D4**.



Удаление программы.

Введите и выберите номер программы, которую вы хотите удалить так, как описано выше.

Установите значение «0» для «функции контроля по времени или по температуре внутреннего датчика» и для первой фазы цикла приготовления. Затем нажмите и удерживайте ручку **E4** до появления сообщения «MEM» на экране **D4**.

Рецепт удален.

ПРЕДУПРЕЖДАЮЩИЕ СООБЩЕНИЯ.

В блок цифрового управления печи заложены некоторые предупреждающие сигналы. При их появлении печь будет остановлена, и будет запрещен ее запуск до их устранения. Эти сообщения всегда сопровождаются звуковыми сигналами.

	Возможные причины
ERR1	Некорректная работа или поломка защитного термостата.
ERR4	Разрыв или короткое замыкание в цепи датчика температуры камеры.
ERR5	Ошибка или сбой в электронной плате питания.
ERR6	Сообщение об открытой двери.
ERR7	Разрыв или короткое замыкание в цепи внутреннего датчика температуры.
ERR8	Ошибка в настройке параметров приготовления.
ERR13	Высокая температура материнской платы прибора.